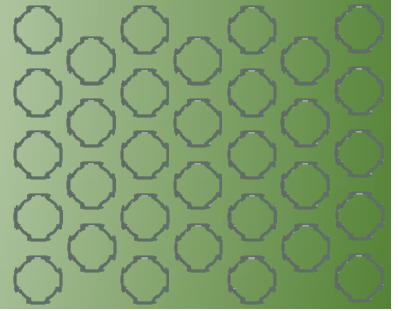


新产品情报 001

謹賀新年

SUS



泛用性很高的铝制精益管N系列上，增加了3款新产品

推荐点

- ①漂亮的外观，可以在工厂里使用，也可以应用在办公室里
- ②利用平整型表面使现场更整洁

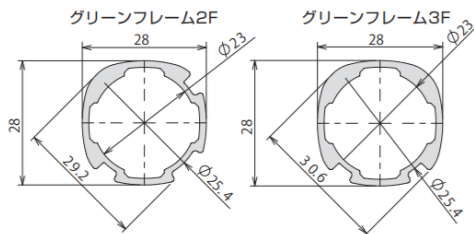


铝制精益管平整型 2F/3F



- 在表面做成了平面的GF型材。
- 平面部分与连接件内嵌型(GFJ-200)、直角连接件内嵌型(GFJ-204)形状配合着设计的、可以连接的很漂亮。
- 其他种类的内嵌型连接件都可以使用。
- ※外套型连接件是无法使用。

Applicable Series 対応シリーズ	GF-N(28mm)	
Name 名称	GF-2F	GF-3F
	L=100-4000mm	L=100-4000mm
Item No アイテムNo	GFF-060	GFF-061
価格 (RMB)		



- 素材 (グリーンフレーム2F)
- 材質: アルミ押出材
- 技術データ
- 断面二次モーメント
Lx=1.49 x 10⁴mm⁴
Ly=1.52 x 10⁴mm⁴
- 断面係数
Zx=0.97 x 10³mm³
Zy=0.99 x 10³mm³
- 単位質量 :0.47kg/m

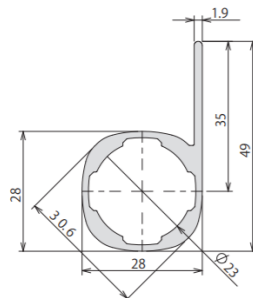
- 素材 (グリーンフレーム3F)
- 材質: アルミ押出材
- 技術データ
- 断面二次モーメント
Lx=1.65 x 10⁴mm⁴
Ly=1.79 x 10⁴mm⁴
- 断面係数
Zx=1.08 x 10³mm³
Zy=1.27 x 10³mm³
- 単位質量 :0.53kg/m

铝制精益管F35平整型



- 在表面做成了平面的GF型材。
- 平面部分与连接件内嵌型(GFJ-200)、直角连接件内嵌型(GFJ-204)形状配合着设计的、可以连接的很漂亮。
- 其他种类的内嵌型连接件都可以使用。
- ※外套型连接件是无法使用。

Applicable Series 対応シリーズ	GF-N(28mm)
Name 名称	GF F35フラット
	L=100-4000mm
Item No アイテムNo	GFF-062
価格 (RMB)	



- 素材 (グリーンフレーム2F)
- 材質: アルミ押出材
- 技術データ
- 断面二次モーメント
Lx=4.14 x 10⁴mm⁴
Ly=2.69 x 10⁴mm⁴
- 断面係数
Zx=1.38 x 10³mm³
Zy=1.62 x 10³mm³
- 単位質量 :0.73kg/m

- GFF-060/061/062共通
- 30mm≦切断距離<100mmの切断も対応可能です。
- ※ただし寸法外切断費として別途加工費がかかります。
- 切断の指定は0.1mm単位で指定可能です。(切断公差0.5mm)
- 長尺フレーム(~6000mm)も特注可能です。
- アルマイト無しも特注可能です。

SUS (Suzhou) Co., Ltd.

苏州速思科技有限公司 苏州工业园区双阳路创投工业区25A
TEL:+86-512-82253336 FAX:+86-512-82253339

新产品情报 001

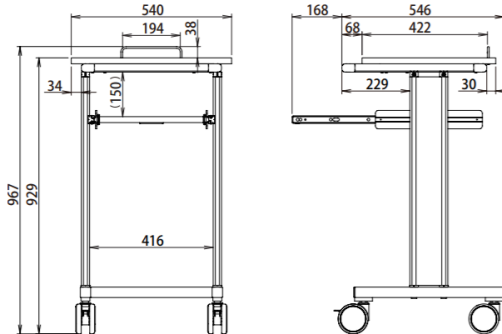
謹賀新年

SUS

站立作业推车 (带抽屉/无抽屉)



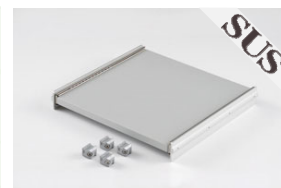
- 用在简单作业上的简易推车。
- 带抽屉，无抽屉两种款式。
- 在选择项中可以增加抽屉。
- φ100大型轮子，即顺滑，又耐用，也不会对地面产生破坏。



Applicable Series 対応シリーズ	GF-N(28mm)	
Name 名称	立ち作業カート (引き出し付き)	立ち作業カート (引き出し無し)
	L=100-4000mm	L=100-4000mm
Item No アイテムNo	GFM-B51	GFM-B52
価格 (RMB)		
製品重量	15kg	12kg
耐荷重	本体	10kg
	引出し	5kg

オプション

Name 名称	立ち作業用引出しキット
Item No アイテムNo	GFK-970
価格 (RMB)	



资料栏推车 2层 3层



- 板层位置用一把扳手就够了。
- 简单，方便的放资料用推车。
- 隔栏用铝棒可以轻易变更位置，可以随意调节。
- 托板是放上去的式样，安装简便。
- φ100大型轮子，即顺滑，又耐用，也不会对地面产生破坏。



Applicable Series 対応シリーズ	GF-N(28mm)	
Name 名称	ファイルワゴン	
	2段	3段
Item No アイテムNo	GFM-B49	GFM-B50
価格 (RMB)		
製品重量	11kg	16kg
耐荷重	1段10kg	

